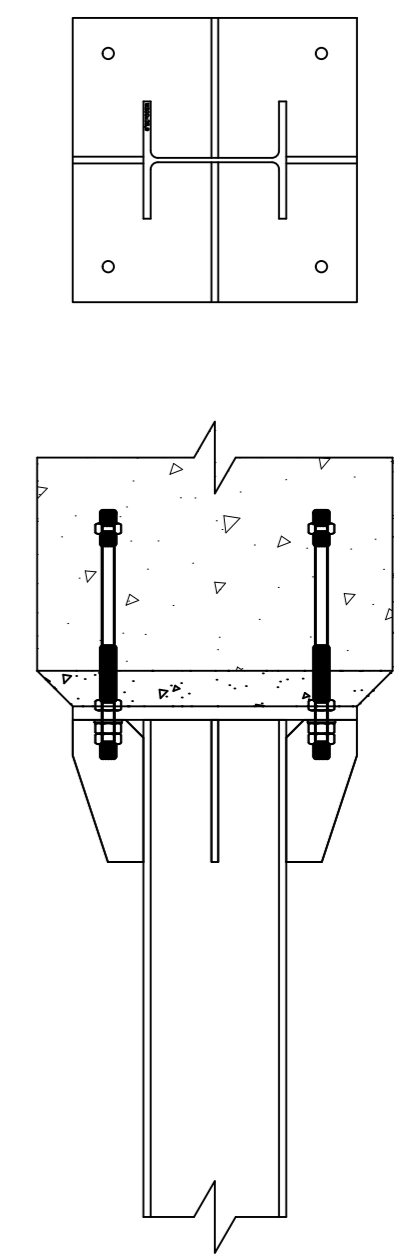
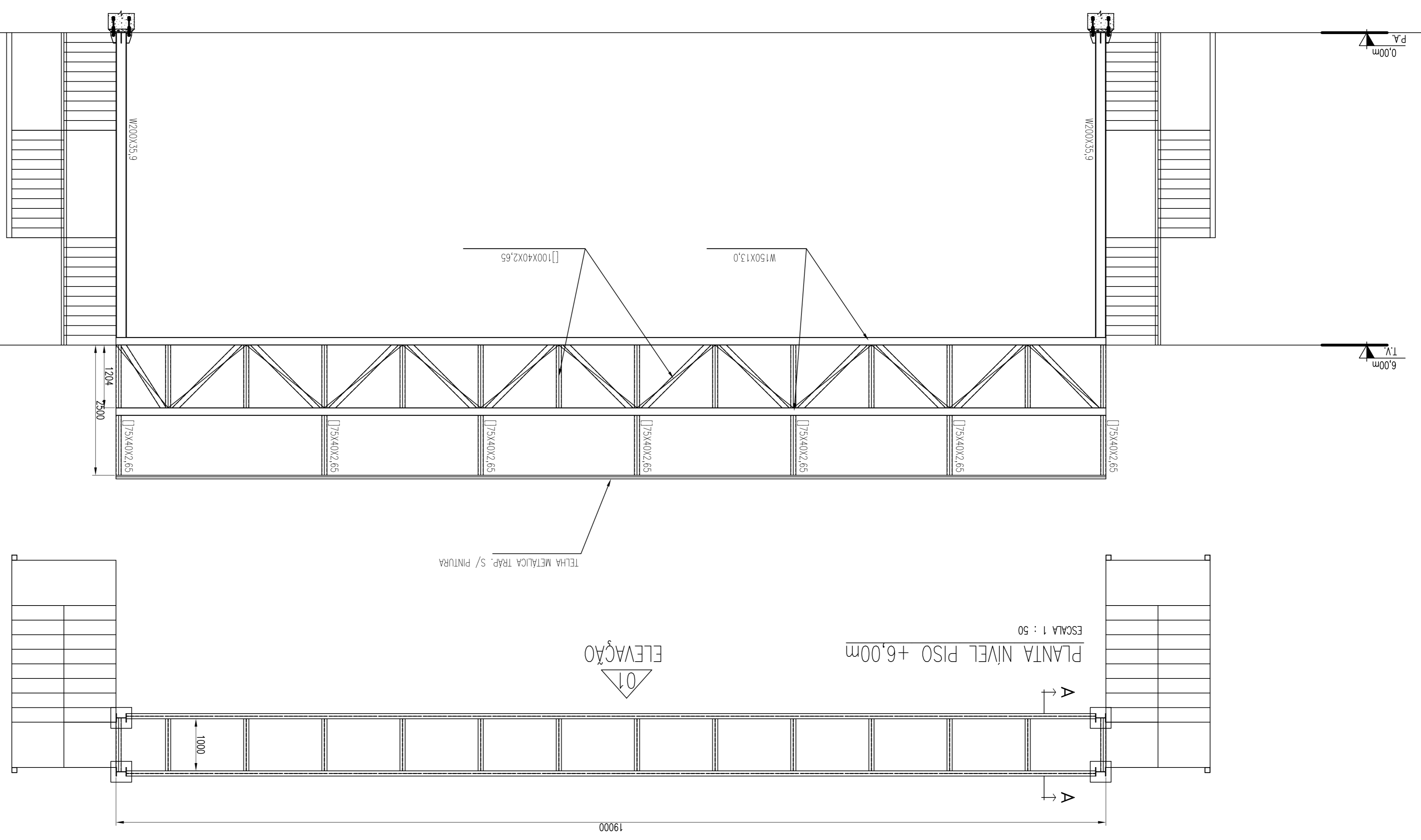


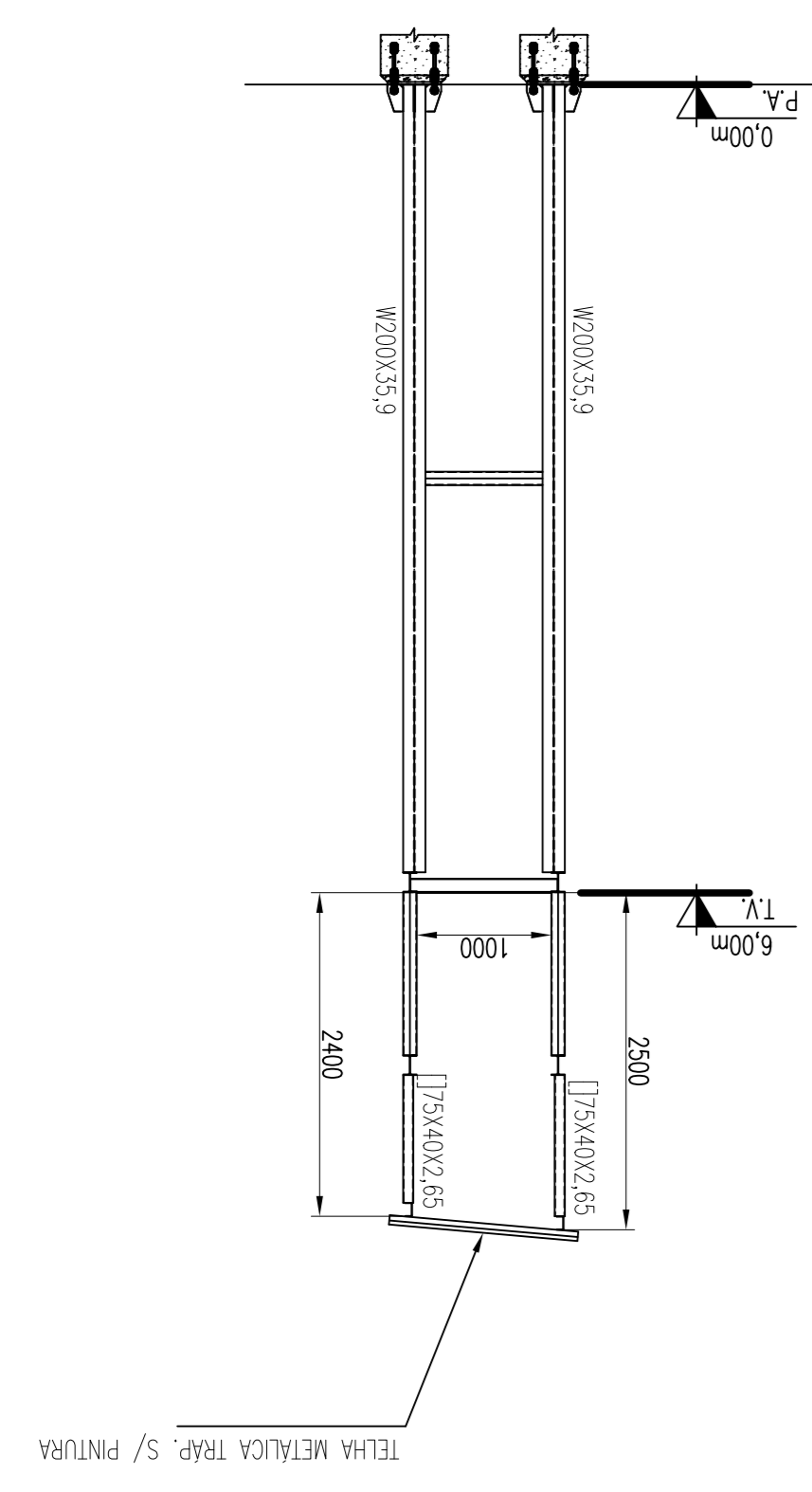
ESCALA 1 : 10
DETALHE DA BASE



ESCALA 1 : 50
ELEVÇÃO 01



ESCALA 1 : 50
CORTE A-A



NOTAS

- 1 - TODAS EM MEDIDAS EM MM.
- 2 - TODAS AS MEDIDAS DEVERÃO SER CONFIRMADAS E AJUSTADAS NA OBRA, CONFORME MONTAGEM.

REV.	T.E.	DATA	ELAB.	VERIF.	APR.

(A) PRELIMINAR (E) PARA CONSTRUÇÃO (F) CONF. COMPRADO (G) CONF. CONSTRUIDO (K)

(B) PARA APROVAÇÃO (D) PARA COTAÇÃO (H) CANCELADO (L)

<p>AGS ESTRUTURAS METÁLICAS</p> <p>Form: 3943-2832</p> <p>Projeto: EANES</p> <p>Data: 18/11/13</p> <p>Revisão: REV.0</p>		<p>FRANCISCO INÁCIO</p> <p>Projeto: EXECUÇÃO</p> <p>Desenho: FOLHA 001</p>
<p>Série: ESTRUTURA METÁLICA - FABRICAÇÃO E MONTAGEM</p> <p>Local: Bauru</p> <p>Obra: X</p> <p>Cliente: X</p>		<p>Projeto: PASSARELA</p> <p>PLANTA - CORTES - DETALHE DE BASE</p>